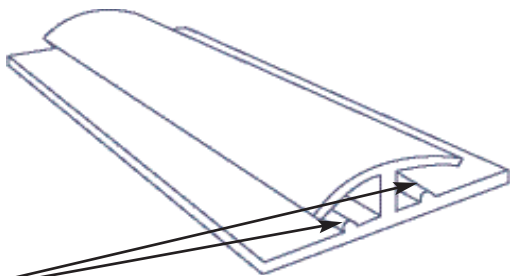


Accesorios Glasbord

ACCESORIOS PARA LA INSTALACIÓN DE PANELES DE CONSTRUCCIÓN FRP GLASBORD
LINEA ESTANDAR

MOLDURAS VINÍLICAS DE UNA SOLA PIEZA



La Guía de Juntas de Expansión Patentadas ayuda a asegurar el adecuado espacio de expansión dentro de la moldura. Los paneles deberán instalarse hasta a tocar la guía pero sin encimarse con la misma.

Realce el aspecto de la instalación de los paneles Glasbord® y Kemply® y obtenga el sellado máximo contra la humedad. Coloque la moldura apropiada en todas las juntas. Para aislar la humedad aplique un cordón de sellador siliconado en la moldura antes de colocar la moldura en su lugar.

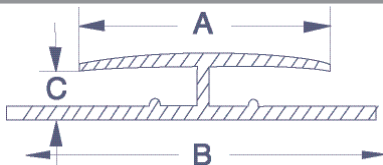
Las molduras son extruidas de policloruro de vinilo de alta calidad. Todos los accesorios de PVC están recomendados para uso en interiores solamente.

ÁNGULO INTERNO (IC)



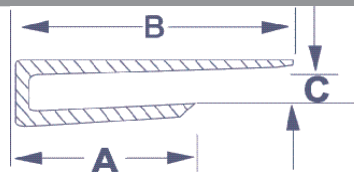
ESPELOR DEL PANEL	A	B	C	D
0.09" Colores estándar	0.550"	0.740"	0.090"	0.502"
0.437" 10' Solo – Solo blanco	0.809"	1.230"	0.445"	0.920"
2.3mm Colores estándar	14.0mm	18.8mm	2.3mm	12.7mm
9.7mm – Solo blanco	20.5mm	31.2mm	11.3mm	23.4mm

BARRA DIVISORIA (DB)



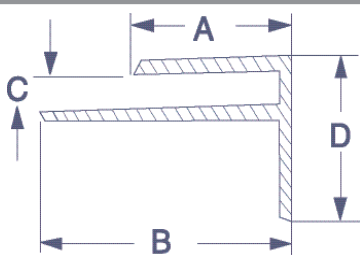
ESPELOR DEL PANEL	A	B	C
0.09" Colores estándar	0.870"	1.650"	0.150"
0.437" 10' Solo – Solo blanco	0.750"	1.720"	0.440"
2.3mm Colores estándar	22.1mm	41.9mm	3.81mm
9.7mm – Solo blanco	19.0mm	43.7mm	11.2mm

CAPITEL (CP)



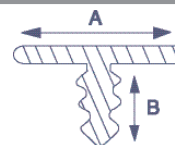
ESPELOR DEL PANEL	A	B	C
0.09" Colores estándar	0.545"	0.865"	0.100"
0.437" 10' Solo – Solo blanco	0.720"	1.235"	0.420"
2.3mm Colores estándar	13.8mm	22.0mm	2.5mm
9.7mm – Solo blanco	18.3mm	31.4mm	10.7mm

ÁNGULO EXTERNO (OC)



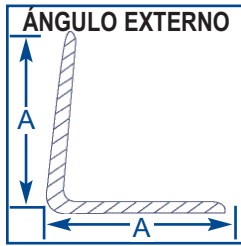
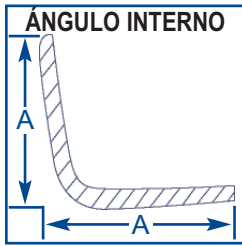
ESPELOR DEL PANEL	A	B	C	D
0.09" Colores estándar	0.555"	0.945"	0.100"	0.562"
0.437" 10' Solo – Solo blanco	0.690"	1.320"	0.440"	0.970"
2.3mm Colores estándar	14.1 mm	24.0 mm	2.5 mm	14.3 mm
9.7mm – Solo blanco	17.5 mm	33.5 mm	11.2 mm	24.6 mm

BARRA "T"



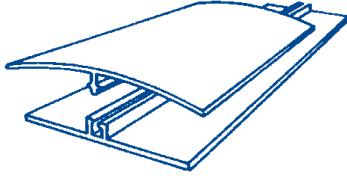
ESPELOR DEL PANEL	A	B
Pulgadas	1.500"	0.375"
mm	38.1mm	9.53mm

MOLDURAS DE ÁNGULO



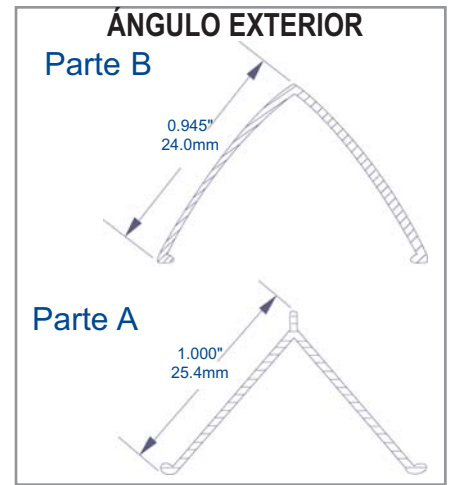
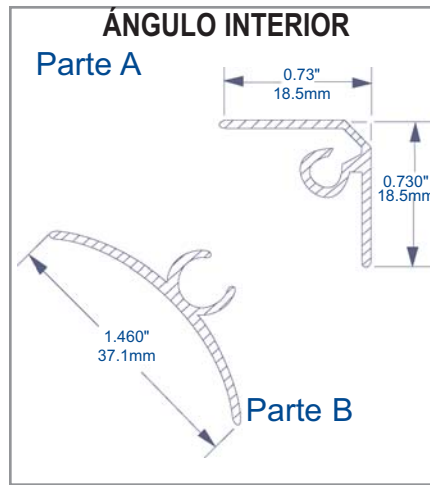
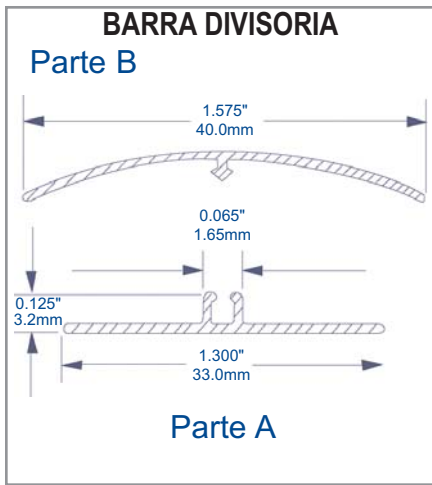
MEDIDA	LARGO	DESCRIPCIÓN	NÚMERO DE PRODUCTO	COLOR
A 1.475" x 1.475" 37.5mm x 37.5mm	8 ft	Angulo Interno	1A851-8	Blanco
	2.4 m	Angulo Externo	0A851-8	
	10 ft	Angulo Interno	1A851-10	
	3.0 m	Angulo Externo	0A851-10	

MOLDURAS VINÍLICAS DE DOS PIEZAS



Esta moldura de dos piezas, larguero y encastre a presión, acelera la instalación del panel. El panel y la moldura se pueden instalar en operaciones separadas. Se pueden utilizar tornillos para asegurar la base y el panel. Los agujeros deben ser más grandes.

1. Primero aplique y asegure todos los paneles a las paredes.
2. Masille todas las juntas, aplique el larguero de la moldura. Aplique masilla al encastre a presión para evitar que se salga accidentalmente. Colóquelo en su lugar. Las molduras son extruidas en policloruro de vinilo de alta calidad.
3. Disponible en color blanco solamente.



	Longitud del remache (L)	Altura de la cabeza (H)	Para usar con el espesor del panel	Profundidad recomendada del agujero
	19.1mm (3/4")	2.3mm (0.109")	2.4mm to 3.2mm (3/32" to 1/8")	22.2mm (7/8")
	25.4mm (1")		2.4mm to 6.4mm (3/32" to 1/4")	25.4mm (1")
	38.1mm (1-1/2")		6.4mm to 12.7mm (1/4" to 1/2")	34.9mm (1-3/8")
	50.8mm (2")		12.7mm to 19.1mm (1/2" to 3/4")	41.3mm (1-5/8")

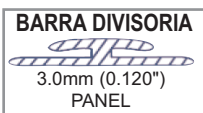
REMACHES DE NYLON DE IMPACTO

Los remaches aisladores de impacto están diseñados para una instalación rápida y sin problemas de paneles para todo tipo de construcción usando solamente taladro y martillo.



MOLDURA ESTÁNDAR SIN STOCK

(Calcule 2 semanas para entrega)



Ph: 001.866.816.6718 (sin costo desde México)
Ph: 1.815.467.8600
Fax: 1.815.467.8666
lasales@cranecomposites.com
www.cranecomposites-la.com

Kemlite, Glasbord, Kemply y Surfaseal son marcas registradas de Crane Composites, Inc.



Forma 6220LA 01/07 (3242)